



termet[®]

INSTRUKCJA

INSTALOWANIA I OBSŁUGI

Gazowe przepływowe podgrzewacze wody

typ:

zamknięta komora spalania

AQUA COMFORT ECO GT-19-03

AQUA COMFORT ECO GT-24-03

Wykaz Autoryzowanego Serwisu Termet

znajduje się w Książce Gwarancyjnej
oraz na stronie internetowej: www.termet.com.pl
w „Strefie Klienta”, w zakładce „Znajdź serwis”.

Wykaz Autoryzowanych Instalatorów Termet

znajduje się na stronie internetowej: www.termet.com.pl
w „Strefie Klienta”, w zakładce „Znajdź instalatora”.

CE 1450



SZANOWNY KLIENCIE

Gratulujemy wyboru ogrzewacza produkcji **termet**

**Przekazujemy Państwu wyrób nowoczesny, ekonomiczny, przyjazny dla środowiska,
spełniający wszystkie wymagania jakościowe norm europejskich.
Prosimy o dokładne zapoznanie się z treścią instrukcji, gdyż znajomość zasad obsługi
ogrzewacza oraz zaleceń producenta jest warunkiem niezawodnego, oszczędnego
i bezpiecznego jego użytkowania.**

Instrukcję należy zachować przez cały okres użytkowania produktu.

Życzymy zadowolenia z naszego wyrobu.

termet

SPIS TREŚCI

	str.
1 WSTĘP	2
1.1 Ważne wskazówki	2
2 OPIS URZĄDZENIA	3
2.1 Cechy techniczne	3
2.2 Budowa i dane techniczne ogrzewacza	3
2.2.1 Główne zespoły ogrzewacza	3
2.2.2 Dane techniczne	4
2.3 Wyposażenie zabezpieczające	4
3 INSTALACJA OGRZEWACZA	5
3.1 Najważniejsze przepisy instalacyjne	5
3.1.1 Lokalizacja	5
3.1.2 Instalacja elektryczna	5
3.1.3 Instalacja gazowa	6
3.2 Wstępne czynności przed montażem	6
3.3 Mocowanie ogrzewacza	6
3.4 Przyłączenie do przewodu gazowego	7
3.5 Przyłączenie do instalacji wodnej	7
3.6 Przyłączenie do przewodu kominowego	7
3.6.1 Poziome wyprowadzenie układu powietrzno – spalinowego przez ścianę lub na dach	9
3.6.2 Pionowe wyprowadzenie układu powietrzno – spalinowego przez dach	10
3.6.3 Odprowadzenie spalin i doprowadzenie powietrza dwoma osobnymi rurami	10
3.6.4 System kominowy składa się z pojedynczego kanału o ciągu naturalnym drugi przewód dostarcza powietrze do spalania z zewnątrz budynku	11
3.6.5 Podłączenie do wspólnego układu kanałowego, składającego się z kanału doprowadzającego powietrze do spalania i kanału odprowadzającego spaliny	11
4 EKSPLOATACJA OGRZEWACZA	11
4.1 Przygotowanie ogrzewacza do pierwszego uruchomienia	11
4.2 Uruchomienie ogrzewacza	12
4.3 Regulacja temperatury wody	12
4.4 Diagnostyka	13
4.5 Wyłączenie ogrzewacza	14
5 DOSTOSOWANIE DO SPALANIA INNEGO RODZAJU GAZU	15
5.1 Wymiana podzespołu mieszalnika	15
5.2 Zmiana parametrów pracy sterownika	15
5.3 Regulacja minimalnego i maksymalnego ciśnienia gazu w palniku za pomocą regulacji śrub na modulatorze zaworu gazowego	16
5.4 Regulacja mocy startowej	17
5.5 Po przystosowaniu ogrzewacza do innego rodzaju gazu	17
6 UTRZYMANIE PRAWIDŁOWEGO STANU TECHNICZNEGO	17
6.1 Mycie wymiennika ciepła z osadów i usuwanie kamienia kotłowego	17
6.2 Konserwacja palnika	17
6.3 Czyszczenie filtra wody	17
6.4 Czyszczenie filtra gazu	17
6.5 Czyszczenie ogranicznika przepływu wody	17
6.6 Sprawdzenie zabezpieczenia przed przegrzaniem wymiennika ciepła	17
6.7 Sprawdzenie działania zabezpieczenia nadzorującego poprawność pracy wentylatora	18
7 ZESTAWY SPALINOWO-POWIETRZNE	18

1. WSTĘP

Przedmiotem niniejszej instrukcji są gazowe przepływowe ogrzewacze wody przeznaczone do podgrzewania wody użytkowej, przystosowane do jednego lub kilku punktów poboru wody (np. prysznic, bateria zlewozmywaka itp.).

Wszystkie informacje, rysunki i specyfikacje zawarte w tej instrukcji zostały oparte na najnowszych danych o wyrobie, dostępnych podczas publikacji.

Producent, zastrzega sobie prawo wprowadzania zmian w budowie ogrzewacza, bez wskazywania ich w instrukcji, o ile zmiany te nie wpływają na cechy użytkowe i techniczne wyrobu.

Długotrwała i niezawodna praca ogrzewaczy w zasadniczym stopniu zależy od właściwej instalacji i sposobu użytkowania oraz przeprowadzenia we właściwym czasie i w sposób prawidłowy, zabiegów konserwacyjnych.

1.1. WAŻNE WSKAZÓWKI

Przeczytaj, zanim przystąpisz do instalacji i użytkowania ogrzewacza.

- Urządzenia gazowe, które są dopuszczone do użytkowania i oznaczone znakiem „CE” są bezpieczne jeżeli używa się ich zgodnie z przeznaczeniem i przestrzega się określonych zasad instalowania i użytkowania.
- Instrukcja instalowania, obsługi i użytkowania stanowi integralne i zasadnicze wyposażenie ogrzewacza, powinna być przechowywana przez cały okres użytkowania oraz uważnie czytana, gdyż zawiera wszelkie informacje i ostrzeżenia dotyczące bezpieczeństwa podczas instalowania, użytkowania i konserwacji, których należy przestrzegać. W przypadku przekazania urządzenia drugiemu użytkownikowi należy do niego dołączyć instrukcję instalowania, obsługi i użytkowania.
- Ogrzewacz jest urządzeniem o dużym stopniu skomplikowania. Posiada szereg precyzyjnych mechanizmów. Niezawodna praca urządzenia, w dużym stopniu będzie zależała od prawidłowego wykonania instalacji: gazowej, spalinowo-powietrznej i wody użytkowej.
Instalację spalinowo – powietrzną dla ogrzewaczy typu C należy wykonać z oddzielnie dopuszczonego i wprowadzonego na rynek układu doprowadzającego powietrze do spalania i odprowadzania spalin. Układ ten musi spełniać warunki techniczne przedstawione w p. 3.6 niniejszej instrukcji.
Instalacja spalinowa i powietrzna musi być szczelna. Nieszczelności na połączeniach rur spalinowych mogą spowodować zalanie wnętrza ogrzewacza kondensatem. Za wyniki z tego powodu zniszczenia i usterki ogrzewacza producent nie ponosi odpowiedzialności.
- Zainstalowanie, ustawienie i regulację ogrzewacza powierz uprawnionej firmie.
- Zainstalowanie i uruchomienie ogrzewacza można dokonać dopiero po zakończeniu prac budowlano – montażowych w pomieszczeniu, w którym ma być zainstalowany ogrzewacz. Niedopuszczalne jest instalowanie i uruchamianie ogrzewacza w pomieszczeniu, w którym trwają prace budowlane.
- Na instalacji wodnej i gazowej należy zamontować odpowiednie filtry, które nie stanowią wyposażenia ogrzewacza.
- Ogrzewacz musi obsługiwać wyłącznie osoba dorosła.
- Nie dokonuj we własnym zakresie jakichkolwiek manipulacji przy elementach, ani żadnych napraw lub przeróbek.
- Wszelkie przeróbki zmniejszające prześwit otworów (kratek) nawiewnych oraz wywiewnych (przesłanianie, zatykanie) w pomieszczeniu są zabronione. Nie przechowuj w pobliżu ogrzewacza, pojemników z substancjami łatwopalnymi, agresywnymi – działającymi silnie korodująco.
- Na urządzeniach i na przewodach spalinowych ani w ich pobliżu nie wolno umieszczać czy też suszyć ubrań i innych przedmiotów palnych.
- Obsługa serwisowa i konserwacyjna ogrzewacza może być wykonana jedynie przez uprawnioną firmę.
- Nieprzestrzeganie zaleceń zawartych w instrukcji oraz nie wypełnianie jej postanowień przez instalujących i użytkownika nie mogą być przedmiotem roszczeń gwarancyjnych.
- Zużyte urządzenia zawierają pełnowartościowe materiały które należy ponownie wykorzystać. Zdemontowane urządzenie należy przekazać do wyznaczonego punktu składowania.

Wyklucza się jakkolwiek odpowiedzialność producenta za szkody spowodowane błędami w instalacji i użytkowaniu wynikłe z nieprzestrzegania instrukcji podanych przez producenta i obowiązujących przepisów.

Czując zapach gazu:

1. Nie używaj przełączników elektrycznych mogących wywołać iskrę.
2. Otwórz drzwi i okna.
3. Zamknij główny zawór gazowy.
4. Wezwij pogotowie gazowe.
5. Jeżeli gaz uchodzi z nieszczelnego zaworu butli z gazem, zamknij zawór, odłącz butlę i wynieś ją na zewnątrz budynku.
6. W przypadku zapalenia się gazu uchodzącego z nieszczelnego zaworu butli - na butlę narzuć mokry koc w celu stłumienia ognia, a następnie polewaj go wodą w celu ostudzenia butli i umożliwienia dokręcenia zaworu.

W przypadku wystąpienia awarii:

1. Odłączyć ogrzewacz od instalacji elektrycznej,
2. Zamknij zawór gazu do ogrzewacza,
3. Zamknij wodę w przypadku wystąpienia możliwości zalania,
4. W przypadku możliwości wystąpienia zamarznięcia ogrzewacza spuść z niego wodę.

Czując zapach spalin:

1. Wyłącz ogrzewacz zamykając pobór ciepłej wody lub odłącz ogrzewacz od instalacji elektrycznej,
2. Otwórz drzwi i okna,
3. Po przewietrzeniu uruchom na krótko ogrzewacz i sprawdź czy woń spalin ustąpiła. Jeżeli nie ustąpiła, wezwij instalatora lub Zakład Kominiarski w celu sprawdzenia skuteczności działania systemu odprowadzania spalin.

2. OPIS URZĄDZENIA

2.1 Cechy techniczne

- Elektroniczny zapłon z jonizacyjną kontrolą płomienia.
- Elektroniczna, liniowa modulacja mocy palnika, pozwalająca na utrzymywanie stałej temperatury wody
- Ustawianie żądanej temperatury wody realizowane jest poprzez dwa przyciski (MIN, MAX).
- Możliwość kontroli temperatury wypływającej wody na wyświetlaczu LED.
- Stopień ochrony przeciwporażeniowej IPX4D umożliwiający instalację ogrzewacza na ścianie, bezpośrednio nad wanną zgodnie z wytycznymi w instrukcji 3.1.1
- Zabezpieczenie przed przegrzaniem wymiennika ciepła.
- Normalnościennieniowy, do instalacji wodociągowej od 20 do 1000 kPa (0,2 do 10,0 bar).

Gazowe przepływowe ogrzewacze wody typ GT-19-03 AQUA COMFORT *eco* i GT-24-03 AQUA COMFORT *eco* posiadają zamkniętą komorę spalania, co oznacza, że można je stosować wszędzie tam, gdzie niemożliwe jest zainstalowanie tradycyjnego ogrzewacza z otwartą komorą, np. przy złym ciągu kominowym lub przy braku komina.

W ogrzewaczach wykorzystano najnowsze rozwiązania techniczne gwarantujące długotrwałą, bezawaryjną i ekonomiczną eksploatację oraz komfort użytkowania.

Zastosowana w nich armatura gazowa oraz układ sterujący zapewnia elektroniczną regulację mocy, co powoduje, że ogrzewacz na wypływie wody utrzymuje ustawioną przez użytkownika na wyświetlaczu temperaturę.

Uruchomienie (zapalenie palnika głównego) ogrzewacza odbywa się w pełni automatycznie wraz z każdym otwarciem zaworu czerpalnego (kranu), poprzez elektroniczny zapłon. Wyłączenie następuje po zamknięciu zaworu czerpalnego.

Wyjątkową zaletą ogrzewaczy jest niewielki przepływ wody uruchamiający urządzenie (ok. 2 dm³/min), oraz elektroniczna liniowa regulacja temperatury wody.

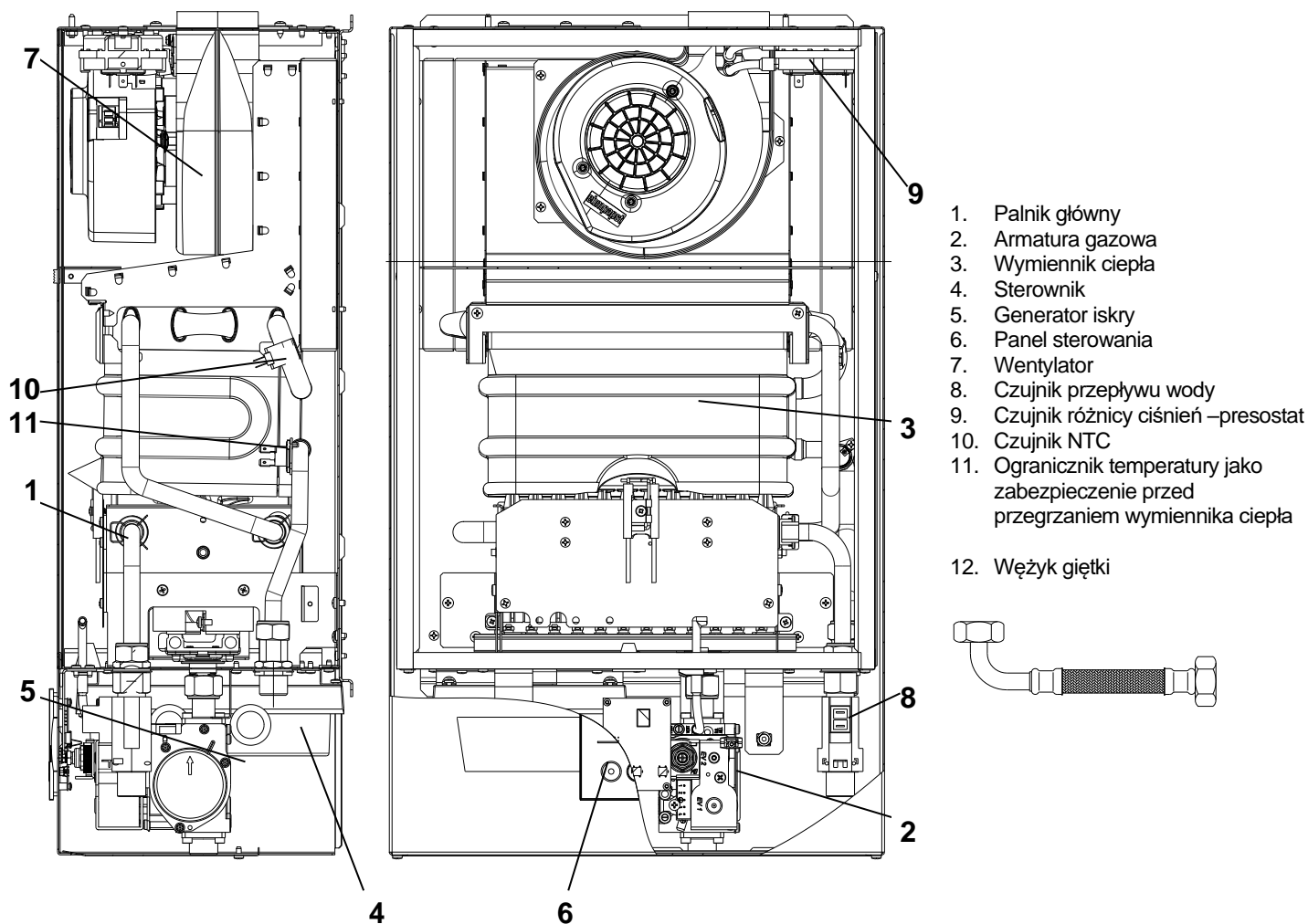
Każdy ogrzewacz jest przystosowany fabrycznie do spalania tylko jednego rodzaju gazu np. do 2E-G20-20 mbar i tylko do tego gazu można go stosować.

Oznaczenie typu ogrzewacza i rodzaju gazu oraz ciśnienie przyłączeniowe, do którego ogrzewacz został przystosowany, naniesione jest na opakowaniu, instrukcji obsługi i tabliczce znamionowej.

Przebrojenia ogrzewacza na inny rodzaj gazu może dokonać tylko uprawniony serwisant zgodnie z punktem 5.

2.2 Budowa i dane techniczne ogrzewacza

2.2.1 Główne zespoły ogrzewacza



rys. 2.2.1.1. Główne zespoły ogrzewacza

2.2.2 Dane techniczne

Parametr	Jednostka	Wielkość	
Parametry energetyczne			
Typ ogrzewacza		GT-19-03	GT-24-03
Nominalna moc cieplna	kW	2E-G20, 2H-G20, 3P-G31	
		19,2	24,5
Sprawność cieplna dla nominalnej mocy cieplnej	%	3B/P-G30, 3B-G30	
		19,2	23,1
Nominalne obciążenie cieplne	kW	2E-G20, 2H-G20, 3P-G31	
		21,1	27,5
Minimalna moc cieplna	kW	3B/P-G30, 3B-G30	
		21,1	26,0
Sprawność cieplna dla minimalnej mocy cieplnej	%	93	93
Minimalne obciążenie cieplne	kW	7,2	8,0
Nominalne kinetyczne ciśn. gazu przed urządzeniem – gaz:			
2E-G20	kPa	2,0 (20)	
3P-G31	(mbar)	3,7 (37)	
3B/P-G30		3,7 (37)	
Nominalne zużycie gazu ¹⁾ palnika głównego – gaz:			
2E-G20	m ³ /h	2,30	2,85
3P-G31	kg/h	1,71	2,12
3B/P-G30	kg/h	1,69	2,09
¹⁾ zużycie poszczególnych gazów podano dla gazów odniesienia w warunkach odniesienia (15°C, ciśnienie 1013 mbar) z uwzględnieniem sprawności ogrzewacza			
Ciśnienie robocze wody	kPa (bar)	20-1000 (0,2-10)	
Zakres przepływu wody	dm ³ /min	2-11	2-14
Zakres nastawy temperatury wody	°C	35 - 60	
Masowy przepływ spalin	g/sek	17	19
Temperatura spalin dla mocy maksymalnej mierzona na wysokości 1m w rurze spalinowej		175	190
Poziom mocy akustycznej L _{WA}	dB	53	53
Parametry elektryczne			
Maksymalny pobór mocy	W	30	
Napięcie zasilania	V	230	
Stopień ochrony		IPX4D	
Wymiary montażowe			
Wymiary gabarytowe: wysokość/ szerokość/ głębokość	mm	621 / 366 / 224	
Masa ogrzewacza	kg	17,5	18,5
Rozstawienie końcówek instalacyjnych	mm	rys. 3.3.2	
Przyłącze gazu	cale	G ½	
Przyłącze wody zimnej	cale	G ½	
Przyłącze wody ciepłej	cale	G ½	
Podłączenie do przew. kominowego (patrz p. 3.6 i tabela 7.1)	mm	Ø60/ Ø100 lub Ø80/ Ø125 lub Ø80x Ø80	

2.3 Wyposażenie zabezpieczające

- **Zabezpieczenie przeciwwypływowe** oparte na kontroli jonizacyjnej płomienia powoduje zamknięcie zaworu gazowego, z chwilą zaniku płomienia na palniku.
- **Zabezpieczenie przed przegrzaniem wymiennika ciepła** tj. ogranicznik temperatury poz. 11 zadziała w przypadku gdy woda znajdująca się w wymienniku przekroczy temperaturę 95°C, wówczas następuje zamknięcie zaworu gazowego.
- **Zabezpieczenie układu spalinowego** tj. nadzór nad drożnością układu powietrzno-spalinowego realizowane jest przez czujnik różnicy ciśnień poz. 9 współpracujący ze sterownikiem ogrzewacza. Kiedy podczas uruchomienia ogrzewacza różnica ciśnień pomiędzy doprowadzanym powietrzem, a odprowadzanymi spalinami jest nieprawidłowa lub jest jej brak, zawór gazowy nie zostaje otwarty.

Niedopuszczalne jest dokonywanie samowolnych zmian w układach zabezpieczeń ogrzewacza.

W celu zabezpieczenia wymiennika spaliny-woda przed uszkodzeniem w wyniku jego zamarznięcia – zastosowano w ogrzewaczu zabezpieczenie przeciwarzarzeniowe.

Zabezpieczenie przeciwarzarzeniowe zostało zrealizowane programowo przez odpowiedni algorytm sterowania. Poniżej opis tegoż algorytmu:

- w przypadku stwierdzenia w miejscu zabudowy czujnika NTC ciepłej wody użytkowej temperatury 5°C następuje załączenie palnika ogrzewacza na czas 5 sekund.
- po tym czasie w miejscu zabudowy czujnika NTC ciepłej wody użytkowej następuje przyrost temperatury wody o nie więcej niż 35°C.
- w przypadku ponownego stwierdzenia w miejscu zabudowy czujnika NTC ciepłej wody użytkowej temperatury 5°C. następuje ponowne załączenie palnika ogrzewacza na czas 5 sekund
- powyższy algorytm działania jest realizowany w odstępach czasowych nie krótszych niż 15 minut.
- **UWAGA** : powyższe zabezpieczenie zapobiega przed uszkodzeniem w wyniku zamarznięcia tylko wymiennik spaliny-woda.

3. INSTALACJA OGRZEWACZA

Zainstalowanie ogrzewacza powierz osobie posiadającej odpowiednie uprawnienia.

Podłączenie ogrzewacza do instalacji wodnej, gazowej i odprowadzającej spalinę oraz pomieszczenie, w którym ma być zainstalowany ogrzewacz, muszą odpowiadać obowiązującym w tym zakresie przepisom.

Konieczne jest zamontowanie urządzeń zabezpieczających określonych w lokalnych przepisach instalacyjnych, jeśli ma to zastosowanie.

Po zainstalowaniu ogrzewacza należy dokonać kontroli szczelności wszystkich połączeń gazowych i wodnych.

Instalator musi poinstruować użytkownika o obsłudze podgrzewacza wody i urządzeniach zabezpieczających oraz przekazać użytkownikowi co najmniej instrukcję obsługi.

UWAGA:

- Przewody i elementy instalacji podłączenia (filtry, zawory) wody, gazu i odprowadzenia spalin nie stanowią wyposażenia ogrzewacza.

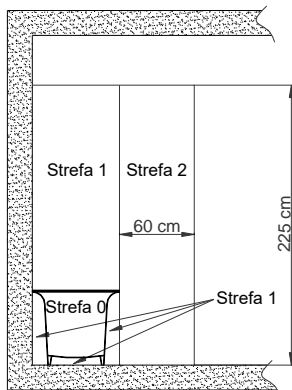
3.1 Najważniejsze przepisy instalacyjne

3.1.1 Lokalizacja

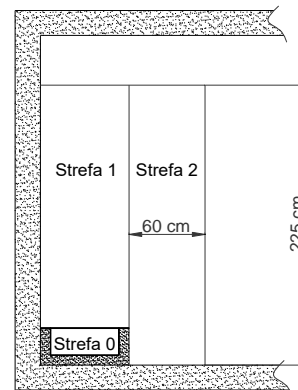
- Ogrzewacz może być instalowany wyłącznie w zamkniętych pomieszczeniach spełniających warunki dotyczące ich wysokości, kubatury, wentylacji i odprowadzenia spalin, a także dopływu powietrza do spalania.
- Ogrzewacza nie wolno instalować powyżej źródła ciepła (nad kuchnią elektryczną, gazową, itp.).
- Ogrzewacza nie wolno instalować w pomieszczeniach, w których temperatura otoczenia może przekroczyć 55°C.
- Ogrzewacza nie wolno instalować w pomieszczeniach, w których temperatura otoczenia może spaść poniżej 0°C. W razie zagrożenia zamrożenia odłączyć i opróżnić urządzenie z wody.
- W pomieszczeniu gdzie instalowany będzie ogrzewacz nie wolno przechowywać produktów, takich jak rozpuszczalniki, farby, łatwopalne gazy, kleje lub środki piorące zawierające chlorowcowane węglowodory, lub też wszelkich produktów mogących wywoływać korozję.
- Miejsce instalowania ogrzewacza w pomieszczeniu wyposażonym w wannę lub prysznic z basenem oraz sposób podłączenia go do instalacji elektrycznej – zgodne z wymaganiami PN-HD 60364-7-701.

Ogrzewacz objęty niniejszą instrukcją posiada stopień ochrony elektrycznej IPX4D zapewniony przez obudowę. Wyposażony w przewód zasilający z wtyczką może być zainstalowany w strefie 2 lub dalej – nie wolno go instalować w strefie 1.

W strefie 1 ogrzewacz może być zainstalowany tylko wtedy, jeżeli zostanie podłączony na stałe do źródła zasilania zgodnie z PN HD 60364-7-701.



rys.3.1.1.1 Widok boczny. Wanna



rys.3.1.1.2 Widok boczny. Prysznic

3.1.2 Instalacja elektryczna

Ogrzewacz został zaprojektowany jako urządzenie klasy I i jest przystosowany do zasilania z jednofazowej sieci prądu przemiennego o napięciu znamionowym 230V / 50 Hz.

Ogrzewacz wyposażony w przewód zasilający z wtyczką musi być podłączony do gniazda sieciowego z bolcem ochronnym zgodnie z PN-HD 60364-4-41.

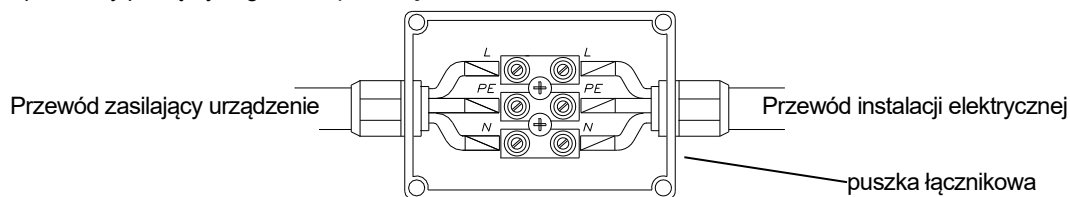
W przypadku podłączenia ogrzewacza na stałe do źródła zasilania, należy to zrealizować poprzez puszkę łącznikową.

Puszka łącznikowa powinna posiadać odpowiedni dla określonej strefy montażu stopień ochrony przeciwporażeniowej.

W przypadku podłączenia wyrobu poprzez puszkę łącznikową instalacja elektryczna powinna być wyposażona w środki odłączenia ogrzewacza od źródła zasilania.

W celu podłączenia ogrzewacza do puszkę łącznikowej należy:

- obciąć wtyczkę przewodu zasilającego na odpowiednią długość umożliwiającą podłączenie do puszkę
 - ściągnąć izolację przewodu
 - zarobić końcówki przewodów metodą lutowania lub zacisnąć na przewodzie końcówkę kablową o odpowiedniej średnicy
- Tak przygotowane przewody podłączyć zgodnie z poniższym schematem.



Kolory żył: L- brązowy; N –niebieski; PE –żółto-zielony

3.1.3 Instalacja gazowa

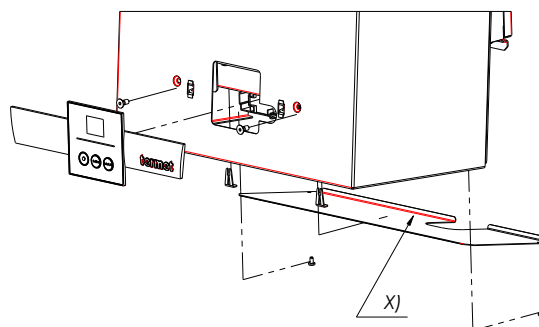
- Możliwie jak najbliżej urządzenia zainstalować kurek odcinający gazu.
- Ogrzewacz należy połączyć ze stalowymi lub miedzianymi przewodami instalacji gazowej na stałe lub z zastosowaniem elastycznych przewodów metalowych.
- Z instalacją gazu skroplonego ogrzewacz należy łączyć za pomocą elastycznego przewodu o długości nie przekraczającej 3 m i wytrzymałości na ciśnienie co najmniej 300 kPa, odpornego na składniki gazu skroplonego, uszkodzenia mechaniczne oraz temperaturę 60°C.

3.2 Wstępne czynności przed montażem

- Wyjąć urządzenie z opakowania.
- Odkręcić dwa wkręty, wyjąć osłonę dolną.
- Z osłony przedniej, wyjąć zabezpieczenie, wypiąć z zatrzasków panel sterowania, wyciągając go do przodu (rys. 3.2.1.).
- Odłączyć przewód od panelu sterowania.
- Odkręcić dwie śruby.
- Zdjąć osłonę przednią
- Wyjąć zaślepki z przyłączy gazowych i wodnych.

Przed rozpoczęciem prac instalatorskich należy sprawdzić:

- Czy zakupiony ogrzewacz jest fabrycznie przystosowany do gazu jaki znajduje się w instalacji gazowej, do której ma być podłączony. Rodzaj gazu do jakiego został dostosowany ogrzewacz określony jest na opakowaniu, instrukcji obsługi i tabliczce znamionowej.
- Czy instalacja wodna została należycie przepłukana wodą, w celu usunięcia rdzy, zgorzeliny, piasku i innych obcych ciał, które mogłyby zakłócić działanie ogrzewacza (np. zwiększyć opory przepływu wody w instalacji).



rys. 3.2.1. Zdejmowanie osłony przedniej



Ze względu na bezpieczeństwo elektryczne ogrzewacza musi on być użytkowany z zamontowaną osłoną dolną poz. X) rys. 3.2.1.

3.3 Mocowanie ogrzewacza

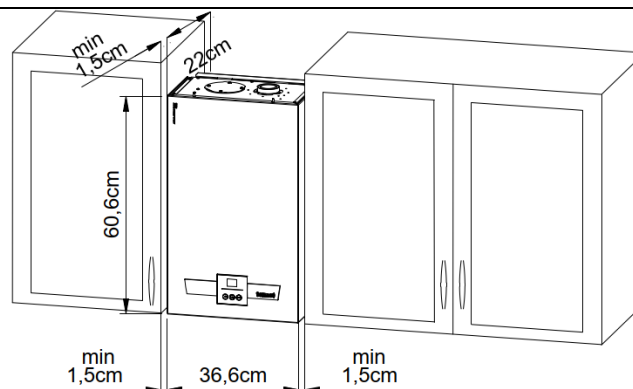
Maksymalna temperatura powierzchni urządzenia nie przekracza 60°C. Nie trzeba podejmować specjalnych środków zabezpieczających, jeśli chodzi o łatwopalne materiały budowlane i obudowy.

Jeżeli kanał spalinowy przechodzi przez ściany i/lub meble zawierające materiały palne należy wykonać izolację termiczną przewodu spalinowego, aby zagwarantować, że temperatura powierzchni będzie niższa niż 85 °C. Jeżeli warunków tych nie da się spełnić, należy wybrać inne miejsce na przewód spalinowy.

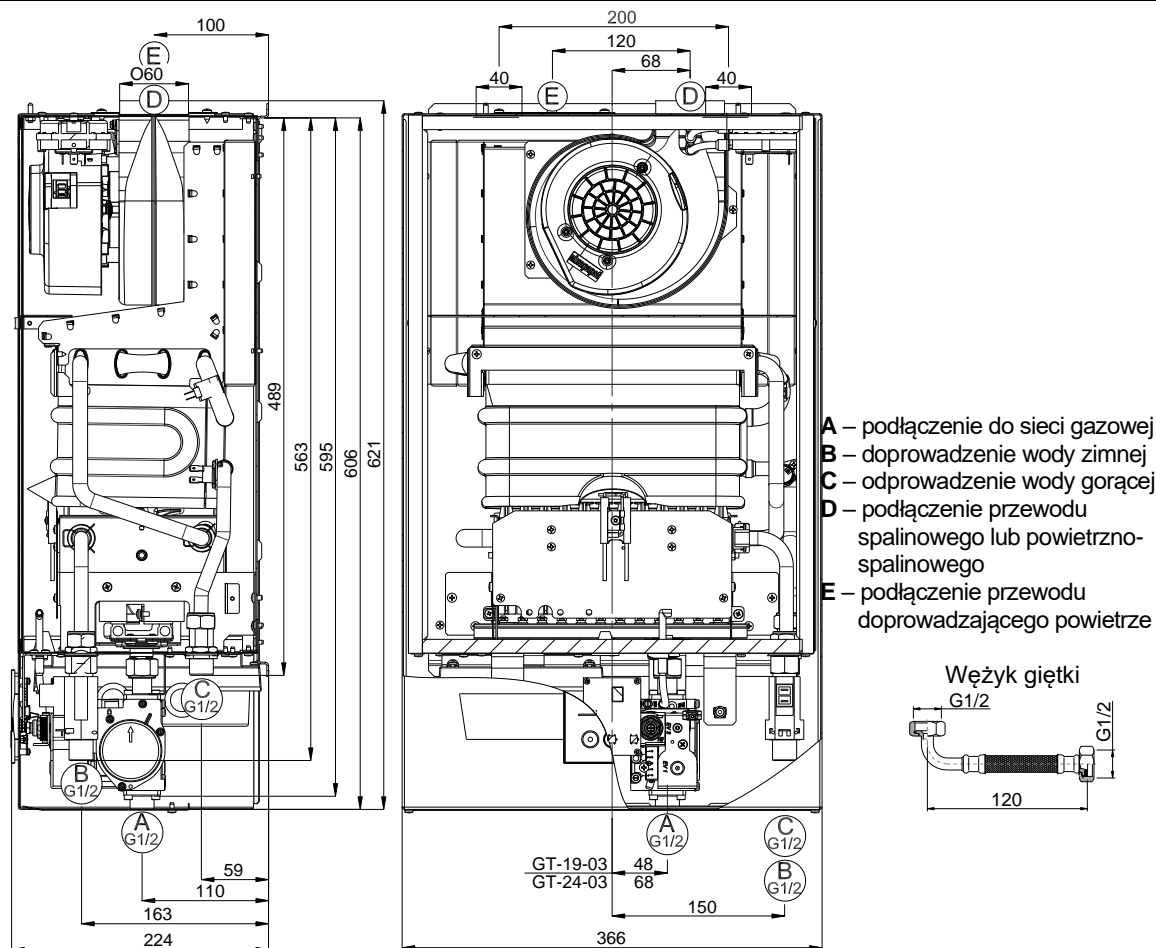
Dla poprawnej obsługi ogrzewacza jego górną krawędź powinna znajdować się na wysokości co najmniej 1,60 m. W przypadku, gdy nie jest to możliwe, należy zainstalować inne środki ochrony bezpośredniego dostępu.

W przypadku zabudowy ogrzewacza w ścianie meblowej, należy przestrzegać minimalnych wymiarów instalacyjnych podanych na rys. 3.3.1.

Należy pozostawić wolne miejsce w celu umożliwienia przeprowadzenia prac konserwacyjno-serwisowych. Zamocowania ogrzewacza na hakach osadzonych w sposób trwały w ścianie należy dokonać wykorzystując dwa prostokątne wycięcia w wieszaku osłony tylnej.



rys. 3.3.1. Wymagane odległości montażowe



rys. 3.3.2 Główne wymiary instalacyjne (w mm)

3.4 Przyłączenie do przewodu gazowego

Przyłącze przedstawia rys. 3.3.2. Wymiar króćca gazowego G1/2.

Przed ogrzewaczem, na instalacji należy zamontować zawór odcinający i za zaworem filtr gazu.

Zainstalowanie filtra gazu jest niezbędne do prawidłowej, niezawodnej i długotrwałej pracy zespołu gazowego i palnika.

Filtr nie stanowi wyposażenia ogrzewacza.

3.5 Przyłączenie do instalacji wodnej

Przyłącze przedstawia rys. 3.3.2. Wymiar króćców wody G1/2. Przed ogrzewaczem, na instalacji należy zamontować zawór odcinający.

Podłączenie ogrzewacza do instalacji doprowadzającej wodę wykonać z wykorzystaniem wężyka giętkiego wchodzącego w skład zestawu

W celu zatrzymania zanieczyszczeń mechanicznych, a tym samym zwiększenie niezawodności działania ogrzewacza i długotrwałego jego użytkowania, należy na przewodzie doprowadzającym przed ogrzewaczem zamontować filtr wody. Nie stanowi on fabrycznego wyposażenia ogrzewacza.

3.6 Przyłączenie do przewodu kominowego

Ogrzewacze typ **GT-19-03 AQUA COMFORT eco** i **GT-24-03 AQUA COMFORT eco** ze względu na sposób odprowadzenia spalin i doprowadzenia powietrza określa się jako urządzenie typ C lub B, gdzie:

- Typ C – jest urządzeniem w którym układ spalinowy (dostarczanie powietrza, komora spalania, wymiennik ciepła i odprowadzenie produktów spalania) jest szczelny względem pomieszczenia, w którym urządzenie jest zainstalowane.
 - C12 – urządzenie przeznaczone do podłączenia przewodami poprzez wyjście poziome, które jednocześnie doprowadza powietrze do palnika oraz odprowadza produkty spalania na zewnątrz poprzez otwory, które są koncentryczne lub położone wystarczająco blisko (układ niezależny $\varnothing 80 \times \varnothing 80$), tak aby warunki wiatrowe nie miały na nie wpływu.
 - C32 – urządzenie podłączone dwoma przewodami do wyjścia pionowego, które doprowadza powietrze do spalania oraz odprowadza produkty spalania poprzez otwory, które są albo koncentryczne lub położone wystarczająco blisko (układ niezależny $\varnothing 80 \times \varnothing 80$), tak aby warunki wiatrowe nie miały na nie wpływu.
 - C42 – urządzenie podłączone dwoma przewodami do wspólnego systemu kominowego przeznaczonego dla więcej niż jednego urządzenia. Ten wspólny system składa się z dwóch przewodów podłączonych do wspólnego wyjścia / wejścia, który jednocześnie dostarcza powietrze do spalania i odprowadza produkty spalania na zewnątrz poprzez otwory, które są koncentryczne lub położone wystarczająco blisko (układ niezależny $\varnothing 80 \times \varnothing 80$), tak aby warunki wiatrowe nie miały na nie wpływu.
 - C52 – urządzenie podłączone oddzielnymi przewodami oddzielnie do wejścia i wyjścia, które doprowadzają powietrze do spalania oraz odprowadzają produkty spalania. Przewody te mogą kończyć się w strefach o różnych ciśnieniach.
 - C62 – urządzenie przeznaczone do podłączenia do oddzielnie aprobowanego i sprzedawanego systemu doprowadzającego powietrze i odprowadzającego produkty spalania.
 - C82 – urządzenie podłączone jednym z przewodów do pojedynczego lub wspólnego systemu kominowego. System kominowy składa się z pojedynczego kanału o ciągu naturalnym, który odprowadza produkty spalania. Urządzenie jest podłączone drugim z przewodów do wejścia, który dostarcza powietrze do spalania z zewnątrz budynku.

- C92 – urządzenie przystosowane do podłączenia przewodu spalinowego do wyjścia pionowego, a przewód powietrzny do istniejącego przewodu pionowego. Przyłącze jednocześnie dostarcza świeże powietrze do palnika oraz odprowadza produkty spalania na zewnątrz przez otwory, które są koncentryczne lub położone wystarczająco blisko (układ niezależny $\varnothing 80 \times \varnothing 80$), tak aby warunki wiatrowe nie miały na nie wpływu.
- Typ B – jest urządzeniem do podłączenia do przewodu odprowadzenia spalin, który odprowadza produkty spalania na zewnątrz pomieszczenia, w którym zainstalowane jest urządzenie. Powietrze do spalania pobierane jest z pomieszczenia.
 - B22 – urządzenie zaprojektowane do podłączenia do przewodu odprowadzenia spalin, który odprowadza produkty spalania na zewnątrz pomieszczenia, w którym zainstalowane jest urządzenie. Powietrze do spalania pobierane jest z pomieszczenia.
 - B32 – urządzenie zaprojektowane jest do podłączenia do wspólnego systemu kanałów. Ten wspólny system kanałów składa się z pojedynczego komina o ciągu naturalnym. Wszystkie części urządzenia pod ciśnieniem zawierające produkty spalania są całkowicie otoczone częściami urządzenia dostarczającymi powietrze do spalania. Powietrze do spalania jest pobierane z pomieszczenia poprzez przewód koncentryczny, który otacza przewód spalinowy. Powietrze wpływa przez specjalne otwory znajdujące się na ścianie przewodu.
 - B52 – urządzenie, podłączone przez przewód do oddzielnego wyjścia spalin. Powietrze do spalania pobierane jest z pomieszczenia.

Podłączenia ogrzewaczy typu C do układu spalinowo – powietrznego są przedstawione na przykładowych rysunkach 3.6.

Sposoby podłączenia ogrzewaczy typu C o mocy 19,2kW do zbiorczego układu spalinowo – powietrznego w budynkach wielokondygnacyjnych przedstawia oddzielne opracowanie.

W budynkach wielokondygnacyjnych istnieje możliwość podłączenia ogrzewacza o mocy 19,2kW do zbiorczego systemu kominowego składającego się z:

- oddzielnych przewodów zbiorczych o średnicach 120mm -układ taki będzie funkcjonował bez zakłóceń dla 4 kondygnacji'
- koncentrycznego zbiorczego przewodu spalinowo – powietrznego o średnicach 140/200mm - układ taki będzie funkcjonował bez zakłóceń dla 5 kondygnacji'

Aby zapewnić prawidłowe funkcjonowanie urządzenia, należy stosować odpowiednie wymiary przewodów (średnica, długość) w zależności od zastosowanego układu powietrzno-spalinowego. Długość zastosowanych przewodów powinna być zgodne z podanymi w tabeli poniżej.

Tabela 3.6.1

Typ ogrzewacza	Układ koncentryczny		Układ oddzielnych przewodów
	$\varnothing 60/\varnothing 100$	$\varnothing 80/\varnothing 125$	$\varnothing 80 \times \varnothing 80$
	Maksymalna długość przewodów układu powietrzno-spalinowego		
	H		
GT-19-03	9 m	13 m	26 m
GT-24-03	9 m	13 m	26 m

Opory przepływu spalin na każdym kolanku w zależności od kąta zgięcia oraz związana z tym redukcja maksymalnej długości przewodów podane są w tabeli poniżej.

Tabela 3.6.2

Redukcja max długości układu spalinowo – powietrznego w zależności od zastosowanego kolana		
Kolano 15°	Kolano 45°	Kolano 90°
0.25 m	0.5 m	1 m

Dla zapewnienie prawidłowej pracy ogrzewacza niezbędna jest odpowiednia ilość powietrza dostarczana do komory spalania. Regulacja dopływu powietrza odbywa się poprzez ustawienie na sterowniku odpowiedniej korekty prędkości wentylatora (parametr r7). Procedurę zmiany parametru opisano w pkt. 5.2. Wartość korekty prędkości wentylatora jest zależna od długości układu powietrzno-spalinowego i podana jest w tabeli poniżej.

Tabela 3.6.3

Typ ogrzewacza	Rodzaj układu powietrzno-spalinowego	Rodzaj gazu	Wartości korekt w zależności od rodzaju i długości układu powietrzno-spalinowego.									
			Długość układu powietrzno-spalinowego [m]	2	3	4	5	6	7	8	9	
GT-19-03	$\varnothing 60/\varnothing 100$	2E-G20, 2H-G20	Długość układu powietrzno-spalinowego [m]	2	3	4	5	6	7	8	9	
			Korekta (parametr r7)	01	02	03	04	05	06	07	08	
			Parametr r5	32								
		3P-G31	Długość układu powietrzno-spalinowego [m]	2	3	4	5	6	7	8	9	
			Korekta (parametr r7)	01	02	03	04	05	06	07	08	
			Parametr r5	32								
		3B/P-G30	Długość układu powietrzno-spalinowego [m]	2	3	4	5	6	7	8	9	
			Korekta (parametr r7)	01	02	03	04	05	06	07	08	
			Parametr r5	17	18	19	20	20	21	21	21	

Typ ogrzewacza	Rodzaj układu powietrzno-spalinowego	Rodzaj gazu	Wartości korekt w zależności od rodzaju i długości układu powietrzno-spalinowego.									
			Długość układu powietrzno-spalinowego [m]	2	3	4	5	6	7	8	9	
GT-24-03	Ø60/Ø100	2E-G20, 2H-G20	Długość układu powietrzno-spalinowego [m]	2	3	4	5	6	7	8	9	
			Korekta (parametr r7)	01	02	03	04	05	06	07	08	
			Parametr r5	35								
		3P-G31	Długość układu powietrzno-spalinowego [m]	2	3	4	5	6	7	8	9	
			Korekta (parametr r7)	01	02	03	04	05	06	07	08	
			Parametr r5	35								
		3B/P-G30	Długość układu powietrzno-spalinowego [m]	2	3	4	5	6	7	8	9	
			Korekta (parametr r7)	01	02	03	04	05	06	07	08	
			Parametr r5	30	31	32	35	35	35	35	35	

UWAGA:

Dla układów powietrzno-spalinowych Ø80/Ø125 oraz Ø80/Ø80 parametr r7 należy ustawić na wartość 01 niezależnie od długości kominu.



Należy zwrócić szczególną uwagę na zachowanie szczelności całego układu powietrzno-spalinowego wraz z jego podłączeniem do ogrzewacza.

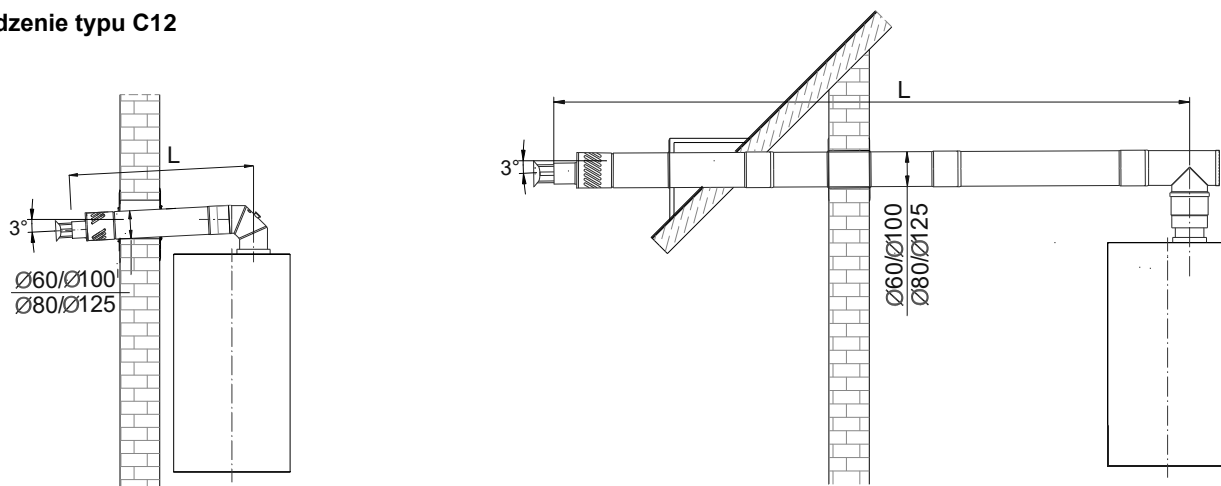
Układ powietrzno-spalinowy powinien być instalowany z wyprowadzeniem wiatrochronnym, zabezpieczającym przed czynnikami zewnętrznymi.

Spaliny z ogrzewacza powinny być odprowadzane przewodami wykonanymi z materiału odpornego na korozję oraz wysoką temperaturę (do 200°C), o średnicach zgodnych z tabelą 3.6.1.

Niedopuszczalne jest stosowanie przewodów spalinowych z tworzywa sztucznego lub przewodów z wewnętrznymi powłokami z tworzywa sztucznego.

UWAGA:

Przed zainstalowaniem układu powietrzno – spalinyowego do ogrzewacza usuń zaślepkę z wentylatora.

3.6.1. Poziome wyprowadzenie układu powietrzno – spalinyowego przez ścianę lub na dach**Urządzenie typu C12**

$$H = L + 1\text{m} \text{ (strata na kolanku lub trójniku)}$$

rys. 3.6.1.1

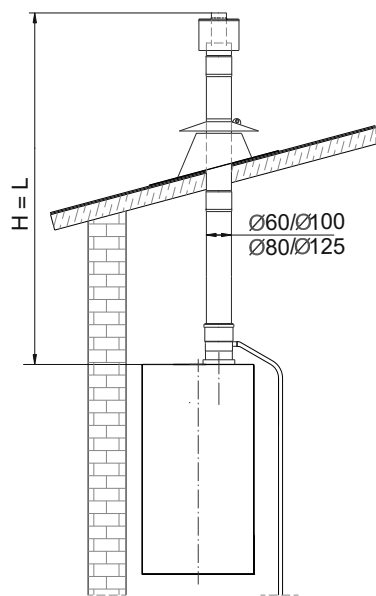
Uwaga: Poziomą rurę spalinowo - powietrzną zamontować pod kątem ~3° (rys. 3.6.1.1) tak aby woda deszczowa, która dostanie się do rur, nie zalewała ogrzewacza a wypływała na zewnątrz budynku.

Przy wykonaniu spadku montowanie odskraplacza jest nieobowiązkowe.

Wężyk odprowadzający kondensat powinien być odpowiednio zasyfonowany.

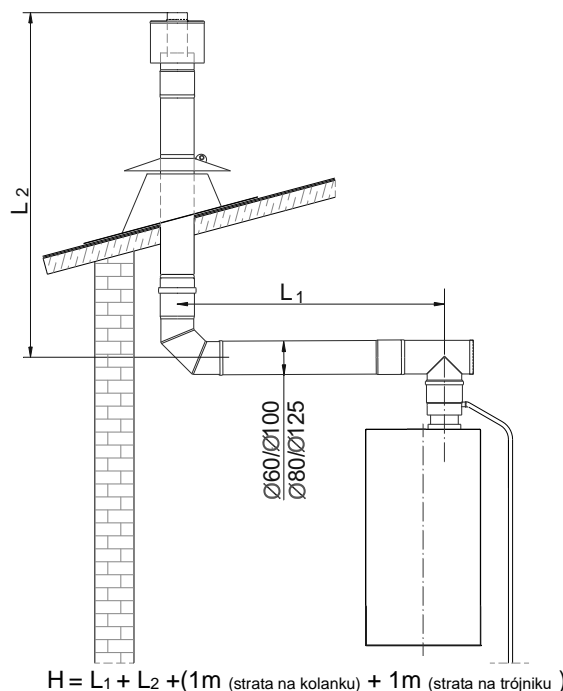
3.6.2 Pionowe wyprowadzenie układu powietrzno – spalinowego przez dach

Urządzenie typu C32



$$H = L$$

rys. 3.6.2.1



$$H = L_1 + L_2 + (1\text{m (strata na kolanku)} + 1\text{m (strata na trójniku)})$$

rys. 3.6.2.2

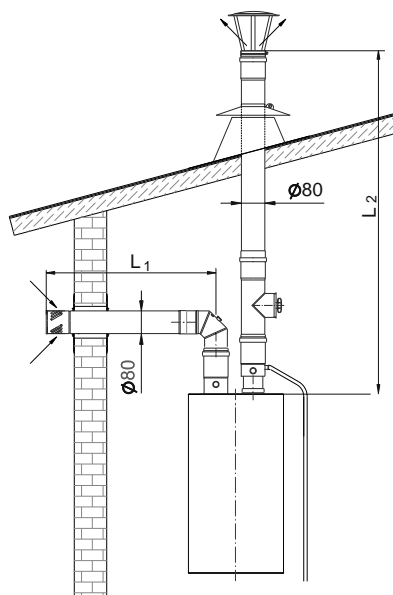
Uwaga: Wężyk odprowadzający kondensat powinien być odpowiednio zasyfonowany.

3.6.3. Odprowadzenie spalin i doprowadzenie powietrza dwoma osobnymi rurami

Aby zastosować układ dwururowy należy:

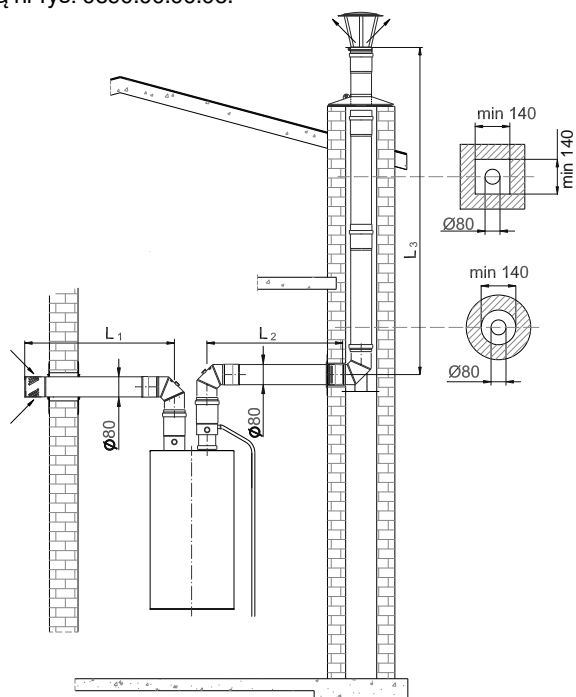
- odkręcić pokrywę w górnej części komory spalania w miejscu podłączenia układu doprowadzenia powietrza do ogrzewacza,
- zachować istniejącą pod pokrywą uszczelkę,
- w miejscu usuniętej pokrywy przykręcić adapter $\text{Ø}80/\text{Ø}80$ (wg tabeli 7.1) uszczelniając połączenie zachowaną uszczelką,
- w miejscu odprowadzenia spalin w górnej części komory spalania przykręcić adapter $\text{Ø}60/\text{Ø}80$ (wg tabeli 7.1), nasuwając jego dolną część na króciec wentylatora i uszczelniając połączenie uszczelką nr rys. 0690.00.00.06.

Urządzenie typu C52



$$H = L_1 + L_2 + 1\text{m (strata na kolanku)}$$

rys. 3.6.3.1



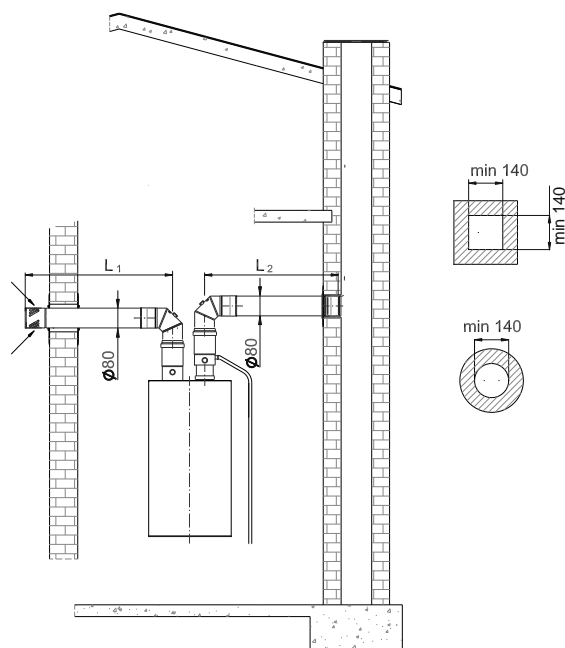
$$H = L_1 + L_2 + L_3 + (1\text{m} + 1\text{m} + 1\text{m}) \text{ (strata na kolankach)}$$

rys. 3.6.3.2

Uwaga: Poziomą rurę powietrzną zamontować pod kątem $\sim 3^\circ$ (rys. 3.6.3.1 i 3.6.3.2.) tak aby woda deszczowa, która dostanie się do rur, nie zalewała ogrzewacza, a wypływała na zewnątrz budynku. Wężyk odprowadzający kondensat powinien być odpowiednio zasyfonowany.

3.6.4 System kominowy składa się z pojedynczego kanału o ciągu naturalnym drugi przewód dostarcza powietrze do spalania z zewnątrz budynku.

Urządzenie typu C82

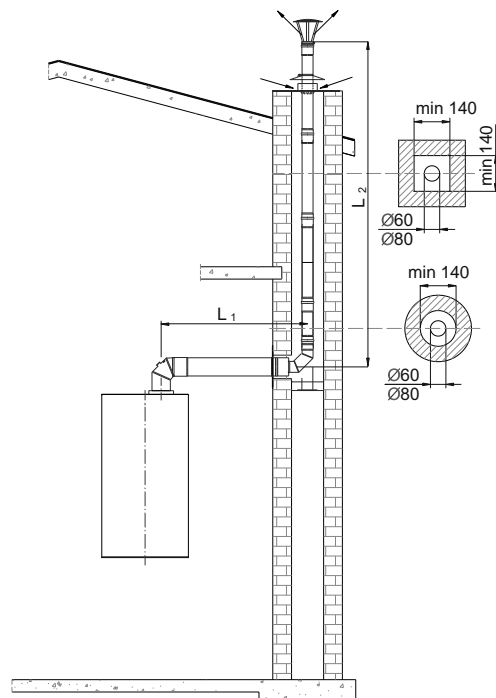


$$H = L_1 + L_2 + L_3 + (1\text{m} + 1\text{m}) \text{ (strata na kolankach)}$$

rys. 3.6.4.1

3.6.5 Podłączenie do wspólnego układu kanałowego, składającego się z kanału doprowadzającego powietrze do spalania i kanału odprowadzającego spaliny

Urządzenie typu C92



$$H = L_1 + L_2 + (1\text{m} \text{ (strata na kolanku)}) + 1\text{m} \text{ (strata na trójniku)}$$

rys. 3.6.5.1

4. EKSPLOATACJA OGRZEWACZA

4.1 Przygotowanie ogrzewacza do pierwszego uruchomienia

Przed przystąpieniem do pierwszego uruchomienia ogrzewacza należy:

- napęlić instalację wodną tak by po otwarciu zaworów czerpalnych ciepłej wody, płynęła woda,
- podłączyć ogrzewacz do sieci elektrycznej (na panelu sterowania zostaje zapalona czerwona lampka),
- otworzyć kurek gazowy przed ogrzewaczem (dla gazu skroplonego otworzyć zawór na butli).

4.2 Uruchomienie ogrzewacza

Ustawić przyciskami „MIN” i „MAX” (rys. 4.3.1) temperaturę wody jaką chcemy uzyskać na wylocie z ogrzewacza. Po otwarciu zaworu czerpalnego ciepłej wody ogrzewacz automatycznie zostaje uruchomiony.

W czasie pierwszego uruchomienia należy odpowietrzyć instalację i armaturę gazową.

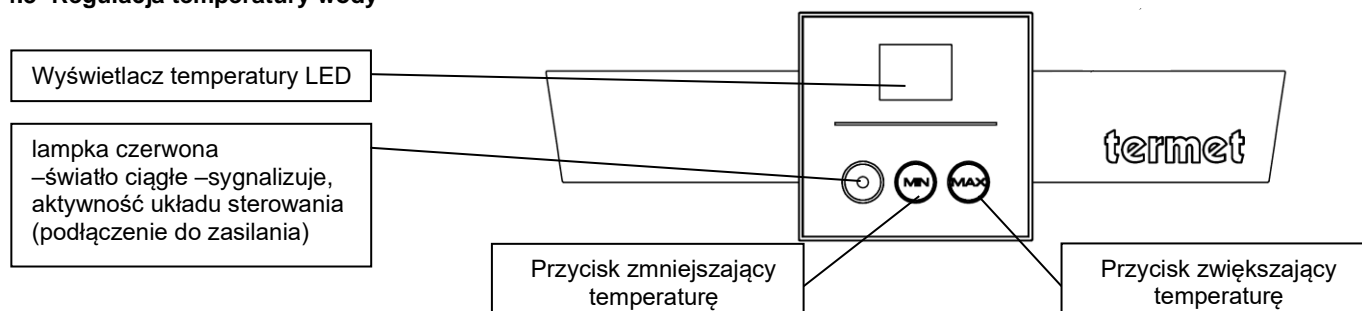
W związku z tym, że na palniku podczas pierwszego uruchomienia nie zostaje zapalony gaz zabezpieczenie przeciwwypływowe oparte na kontroli jonizacyjnej płomienia powoduje zamknięcie zaworu gazowego na 30s (wyświetlany jest światłem ciągłym kod E1, który sygnalizuje realizację procedury awaryjnej). Po upływie 30s układ ponawia rozruch. Blokowanie awaryjne następuje po 3 próbach zapalenia gazu (dla gazu płynnego po 2 próbach). W trakcie blokady wyświetlany jest światłem pulsującym kod E1, który sygnalizuje wyłączenie awaryjne z blokadą. Aby skasować błąd niezbędne jest zamknięcie, a następnie otwarcie zaworu czerpalnego (kranu). Procedurę tą należy powtórzyć do momentu odpowietrzenia instalacji gazowej.

W ten sposób ogrzewacz przygotowany jest do eksploatacji.

Po otwarciu zaworu czerpalnego ciepłej wody, następuje samoczynne zapalenie gazu na palniku głównym - po chwili popłynie podgrzana woda.

Po zamknięciu zaworu czerpalnego ciepłej wody, nastąpi odcięcie dopływu gazu do palnika głównego a po upływie 15s wyłączenie wentylatora.

4.3 Regulacja temperatury wody



rys.4.3.1 Elementy regulacyjne i funkcyjne

Ogrzewacz wyposażony jest w układ sterowania armaturą, który stara się utrzymać na wylocie temperaturę wody, jaka została ustawiona na wyświetlaczu. Temperaturę wody reguluje się naciskając przyciski „MIN” i „MAX” (rys. 4.3.1). W trakcie ustawiania temperatury wyświetlacz LED wskazuje ustawianą temperaturę. Temperaturę wody wylotowej można ustawić w zakresie 35°-60°C.

Podczas pracy ogrzewacza na wyświetlaczu LED wskazywana jest aktualna temperatura wody wypływającej z ogrzewacza.

Ogrzewacz GT-19-03 w układzie wodnym ma wmontowany ogranicznik przepływu wody ograniczający przepływ do 11 l/min.

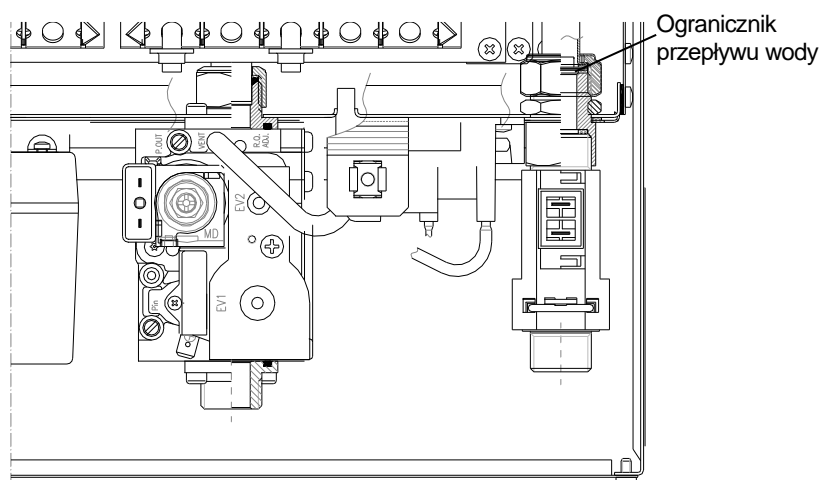
Konstrukcja ogrzewacza GT-24-03 bez dodatkowego ogranicznika zapewnia maksymalny przepływ 14 l/min

W przypadku gdy:

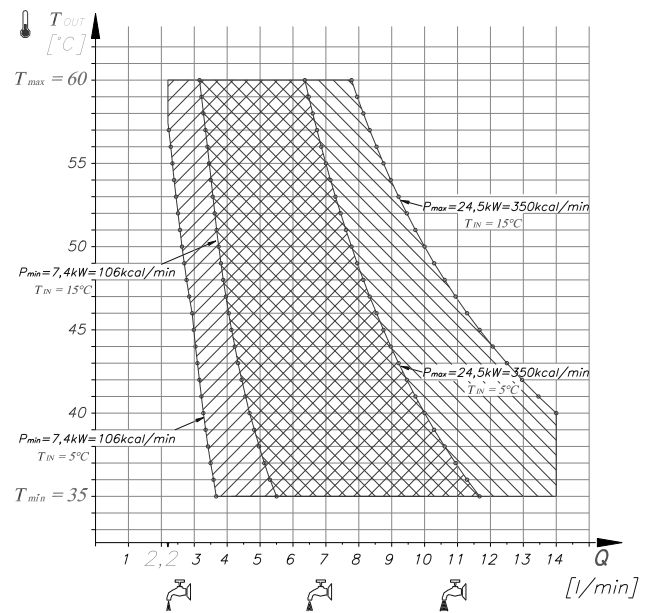
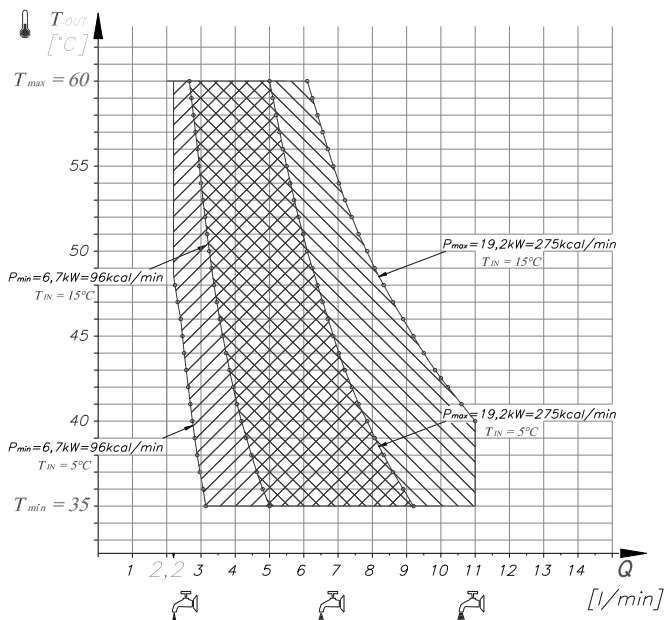
- kurek z ciepłą wodą (kran) został otwarty na maksymalny wydatek,
- ustawiona jest wysoka temperatura,
- jest niska temperatura wody dolotowej (np. w okresie zimowym),

może zaistnieć sytuacja, że ogrzewacz ze względu na posiadane parametry mocy tj. 19,2 kW (275 kcal) lub 24,5 kW (350 kcal) nie osiąga temperatury wody jaka została ustawiona.

Ze względu na to, że minimalna moc ogrzewacza to 6,7 kW (96 kcal/min) i 7,4 kW (106 kcal/min), przy niskich przepływach wody temperatura może przekroczyć temperaturę jaka została ustawiona. Zakres poprawnego utrzymywania temperatury w zależności od wydatku wody jak i temperatury wody dolotowej przedstawiono na rys. 4.3.3.



rys.4.3.2



P – moc cieplna ogrzewacza

Q – przepływ wody

 T_{IN} – temperatura wody dolotowej T_{OUT} – temperatura wody wylotowej

rys.4.3.3

4.4 Diagnostyka

Kiedy w funkcjonowaniu ogrzewacza nastąpi nieprawidłowość na panelu sterowania wyświetli się odpowiedni kod błędu.

Kody błędów wyświetlane są z zachowaniem priorytetu ich ważności dla bezpieczeństwa użytkownika.

Wyświetlenie pulsujących kodów błędu E1, E2, E3 i E6 sygnalizuje wyłączenie ogrzewacza z blokadą.

Blokadę ogrzewacza można anulować poprzez zamknięcie i ponowne otwarcie zaworu czerpalnego wody (kranu).

Kiedy ogrzewacz nadal będzie wchodził w stan blokady należy wezwać AUTORYZOWANY SERWIS TERMET, spis znajduje się na stronie www.termet.com.pl/znajdz-serwis.

W przypadku błędu należy spróbować ręcznie skasować błąd. Jeśli błąd wystąpi ponownie konieczna jest interwencja autoryzowanego serwisu Termet. Poniżej przedstawione kroki są odpowiednie wyłącznie dla wykwalifikowanego serwisu.

Nie próbuj samodzielnych napraw ogrzewacza.

Kod błędu	Opis nieprawidłowości	Przyczyna nieprawidłowości	Rozwiązanie problemu
E1	<p>Brak płomienia na palniku. Po stwierdzeniu braku płomienia następuje: zamknięcie zaworu gazowego i przerwa w próbie zapłonu na czas 30 sekund (kod E1 wyświetlany jest światłem ciągłym; sygnalizuje on realizację procedury awaryjnej).</p> <p>Po upływie 30 sek. układ ponawia rozruch zapłonu - po nieudanych 3 próbach zapalenia gazu ziemnego (dla gazu płynnego po 2 próbach) następuje blokowanie awaryjne pracy ogrzewacza - (kod E1 wyświetlany jest światłem pulsującym sygnalizującym wyłączenie awaryjne z blokadą).</p>	Zakreślony zawór gazowy	Otworzyć zawór gazowy
		Zatkany przewód gazu	Udrożnić przewód gazowy
		Zanieczyszczony filtr gazu na instalacji	Wyczyścić lub wymienić filtr
		Zanieczyszczony filtr gazu w zaworze gazowym	Wymienić zawór gazowy
		Wypięty przewód zapalający zespołu elektrod	Podłączyć przewód zapłonowy do generatora iskry
		Uszkodzony przewód zapalający zespołu elektrod	Naprawić przewód lub wymienić zespół elektrod
		Zabrudzona elektroda zapłonowa	Wyczyścić elektrodę lub wymienić zespół elektrod
		Wypięty przewód kontroli płomienia zespołu elektrod	Podłączyć przewód kontroli płomienia do sterownika
		Uszkodzony przewód kontroli płomienia zespołu elektrod	Naprawić przewód lub wymienić zespół elektrod
		Zabrudzona elektroda kontroli płomienia	Wyczyścić elektrodę lub wymienić zespół elektrod
		Zabrudzona elektroda uziemiająca	Wyczyścić elektrodę
		Zepsuty zespół elektrod	Wymienić zespół elektrod
		Zepsuty generator iskry	Wymienić generator iskry
E2	<p>Temperatura wody w wymienniku ciepła osiągnęła wartość ponad 95°C. Następuje przerwa w ogrzaniu wody przez zamknięcie zaworu gazowego kod E2 wyświetlany jest światłem pulsującym sygnalizującym wyłączenie awaryjne z blokadą).</p>	Zepsuta cewka zaworu gazowego	Wymienić zawór gazowy
		Przerwany przewód ogranicznika temperatury	Wymienić wiązkę przewodów
		Wypięty przewód ogranicznika temperatury	Podłączyć przewód do ogranicznika temperatury
		Zepsuty ogranicznik temperatury (zawieszenie w pozycji rozwartej)	Wymienić ogranicznik temperatury
		Zakamieniony wymiennik ciepła	Wyczyścić wymiennik ciepła lub wymienić
Ustawione zbyt duże obciążenie ogrzewacza	Ustawić ciśnienie na zaworze gazowym zgodnie za tabelą 5.3		

E3	<p>Niedrożność przewodu powietrzno-spalinowego. jeśli w trakcie uruchomienia ogrzewacza różnica ciśnień pomiędzy doprowadzonym powietrzem a odprowadzanymi spalinami jest poniżej ustalonej wartości następuje:</p> <ul style="list-style-type: none"> - brak otwarcia zaworu gazowego - wyświetlenie kodu E3, - układ czeka przez 15 sekund na udrożnienie przewodu powietrzno-spalinowego - jeśli po 15 s przewody dalej są niedrożne, następuje wyłączenie ogrzewacza z blokadą, - kod E3 świeci światłem pulsującym 	Wypięty przewód czujnika różnicy ciśnień	Podłączyć przewód do czujnika różnicy ciśnień
		Przerwany przewód czujnika ogranicznika ciśnień	Wymienić wiązkę przewodów
		Zatkany dolet powietrza	Udrożnić przewód doprowadzające powietrze
		Zatkany wylot spalin	Udrożnić przewód odprowadzenia spalin
		Pęknięty wężyk silikonowy	Wymienić wężyk
		Wypięty wężyk silikonowy	Podłączyć wężyk łączący wentylator z czujnikiem różnicy ciśnień zwracając uwagę na znaki podłączeniowe
		Uszkodzona sonda wentylatora	Wymienić sondę
		Wypięty przewód sterujący wentylatora	Podłączyć przewód do wentylatora
		Wypięty przewód zasilający wentylatora	Podłączyć przewód do wentylatora
		Przerwany przewód sterujący wentylatora	Wymienić wiązkę przewodów
		Przerwany przewód zasilający wentylatora	Wymienić wiązkę przewodów
E4	<p>Uszkodzenie w obwodzie czujnika NTC temperatury wody grzewczej.</p> <ul style="list-style-type: none"> - następuje przerwa w grzaniu przez zamknięcie zaworu gazowego - - kod E4 wyświetlany jest światłem ciągłym - ogrzewacz odblokowuje się automatycznie po usunięciu przyczyny awarii. 	Uszkodzony czujnik różnicy ciśnień	Wymienić czujnik różnicy ciśnień
		Wypięty przewód czujnika NTC	Podłączyć przewód do czujnika NTC
		Przerwany przewód czujnika NTC	Wymienić wiązkę przewodów
E6	<p>Uszkodzenie układu elektronicznego sterownika</p> <ul style="list-style-type: none"> - kod E6 wyświetlany jest światłem pulsującym sygnalizującym wyłączenie awaryjne z blokadą. 	Uszkodzony czujnik NTC	Wymienić czujnik NTC
		Uszkodzona płytka sterownika	Wymienić sterownik
E7	<p>Awaria w układzie modulatora zespołu gazowego.</p> <ul style="list-style-type: none"> - ogrzewacz pracuje z minimalną mocą. - kod E7 wyświetlany jest światłem ciągłym - po usunięciu przyczyny awarii ogrzewacz wraca do normalnej pracy 	Wypięta wtyczka modulatora gazu na zaworze gazowym	Podłączyć przewód do modulatora gazu
		Przerwany przewód modulatora gazu na zaworze gazowym	Wymienić wiązkę przewodów
		Uszkodzony modulator gazu na zaworze gazowym	Wymienić zawór gazowy


4.5 Wyłączenie ogrzewacza

W przypadku przewidywanej długiej przerwy w pracy ogrzewacza należy odłączyć ogrzewacz od instalacji elektrycznej, zamknąć kurek gazowy przed ogrzewaczem lub zawór na butli z gazem skroplonym.

Jeżeli istnieje możliwość, że w pomieszczeniu, w którym ogrzewacz jest zainstalowany, temperatura może spaść poniżej 0°C - należy koniecznie opróżnić ogrzewacz z wody.

W tym celu należy zamknąć dopływ zimnej wody do ogrzewacza, następnie odkręcić nakrętkę rurki doprowadzającej wodę do ogrzewacza i otworzyć zawór czerpalny ciepłej wody przy baterii.

5. DOSTOSOWANIE OGRZEWACZA DO SPALANIA INNEGO RODZAJU GAZU

	Przystosowania ogrzewacza do innego rodzaju gazu, może dokonać tylko i wyłącznie AUTORYZOWANY SERWIS TERMET.
UWAGA !	Ogrzewacz dostarczony przez wytwórcę, przystosowany jest do spalania gazu podanego na tabliczce znamionowej. W przypadku konieczności zasilania urządzenia innym gazem niż ten do którego zostało fabrycznie przystosowane, należy sprawdzić do jakiego gazu można je dostosować.

Przystosowania ogrzewacza do innego rodzaju gazu, może dokonać tylko i wyłącznie osoba posiadającej odpowiednie uprawnienia. Czynność ta nie wchodzi w zakres napraw gwarancyjnych.

Gazy do jakich można dostosować ogrzewacz, podane są na tabliczce znamionowej w oznaczeniu kategorii urządzenia:

II₂E3P; II₂E3B/P - co oznacza, że przewidziany jest do spalania gazów z dwóch rodzin

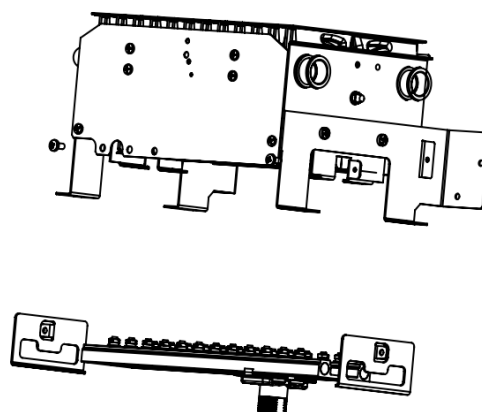
Rodzina gazu	Grupa gazu	Rodzaj gazu
druga gaz ziemny	E	G20
trzecia gaz skroplony	B/P P	G30 G31

Przestawienie ogrzewacza na inny rodzaj gazu polega na:

- wymianie podzespołu mieszalnika,
- dostosowania sterownika do pracy z danym rodzajem gazu,
- przeprowadzeniu regulacji minimalnego i maksymalnego ciśnienia gazu w palniku,
- regulacji mocy startowej ogrzewacza na panelu sterowania,
- sprawdzeniu szczelności.

5.1. Wymiana podzespołu mieszalnika

Typ ogrzewacza	Nazwa gazu	Nr rysunku kolektora	Oznaczenie kolektora	
GT-19-03	2E-G20-20mbar	3823.01.02.00	473.1041.02	
	2H-G20-25mbar			
	2H-G20-20mbar			
	3P-G31-37mbar			
	3P-G31-50mbar	3824.01.02.00	473.1041.06	
	3B/P-G30-37mbar			
	3B/P-G30-50 mbar			
	3B -G30-28÷30 mbar			
3B -G30-50 mbar	3833.01.02.00	473.1102.02		
2E-G20-20mbar				
2E-G20-25mbar				
2H-G20-20mbar				
3P-G31-37mbar			3834.01.02.00	473.1102.04
3P-G31-50mbar				
3B/P-G30-37mbar				
3B/P-G30-50 mbar				
3B -G30-28÷30 mbar				
3B -G30-50 mbar				



5.2. Zmiana parametrów pracy w sterowniku

W przypadku przezbierania ogrzewacza na inną rodzinę gazu należy zmienić parametry zgodnie z poniższą procedurą:

- wyłączyć zasilanie ogrzewacza;
- włączyć ponownie zasilanie;
- przed upłynięciem 20s. od podłączenia ogrzewacza do zasilania, wcisnąć i przytrzymać przez 5s. obydwa przyciski „MIN” i „MAX”;
- na wyświetlaczu pojawi się kod „r1”;
- zwolnić przyciski „MIN” i „MAX”;
- poprzez dwukrotne wciśnięcie przycisku MAX wybrać parametr „r3”;
- po wybraniu parametru „r3”, przyciskiem „MIN” zaakceptować wybór, a na wyświetlaczu pojawia się jego aktualna wartość;
 - 00 - dla gazu ziemnego
 - 01 - dla gazu skroplonego 3P
 - 02 - dla gazu skroplonego 3B/P
- aby zmodyfikować wartość wybranego parametru należy naciskać przycisk „MAX”;
- po osiągnięciu żądanej wartości zaakceptować przyciskiem „MIN”;
- aby zakończyć funkcję programowania należy przyciskiem MAX wybrać parametr „En” i zaakceptować przyciskiem „MIN”.

Dostępne parametry :

parametr	zakres zmian	nastawa fabryczna					
		2E	3P	3B/P	2E	3P	3B/P
r1 - moc startowa	0 ÷ 99	30	40	20	30	30	30
r2 - moc maksymalna	0 ÷ 99	99					
r3 - rodzaj gazu	00, 01 lub 02	00	01	02	00	01	02

r4	– minimalna prędkości wentylatora	10 ÷ r5 [*100 obr/min]	10					
r5	– maksymalna prędkości wentylatora	r4 ÷ 50 [*100 obr/min]	Zgodnie z tabelą 3.6.3					
r6	– startowa prędkość wentylatora	r4 ÷ r5 [*100 obr/min]	11	10	10	11	10	10
r7	– długość komina	01 ÷ 08	Zgodnie z tabelą 3.6.3					
r8	– typ ogrzewacza	00 lub 01	00 -GT-19-03		01 -GT-24-03			

5.3. Regulacja minimalnego i maksymalnego ciśnienia gazu w palniku za pomocą regulacji śrub na modulatorze zaworu gazowego

Wszystkie regulacje muszą być wykonane bardzo dokładnie w oparciu o dane charakterystyczne urządzenia podane w tabeli 5.3.

Obowiązkowo należy sprawdzić ciśnienie dolotowe „P.IN” i wylotowe gazu „P.OUT” wykorzystując do tego celu punkty kontroli ciśnienia zaworu gazowego. W tym celu należy:

- z cewki modulatora zaworu gazowego zdjąć kołpak ochronny „k”;
- na końcówce pomiarowej ciśnienia wylotowego „P.OUT” poluzować zaślepkę gwintową i podłączyć miernik ciśnienia (mikromanometr).

Tabela 5.3

Gaz	Ciśnienie gazu w palniku			
	GT-19-03		GT-24-03	
	Min [Pa]	Max [Pa]	Min [Pa]	Max [Pa]
2E-G20 20 mbar	120	1120	130	1320
3P-G31 37 mbar	270	2490	300	2670
3B/P -G30 37 mbar	170	1690	180	1800

UWAGA: Sterownik ogrzewacza posiada serwisową funkcję małej i dużej mocy wyrobu (ciśnienia w palniku).

Czas trwania tej funkcji wynosi maksymalnie 30 minut.

Aby aktywować powyższą funkcję należy:

1. na panelu sterowania przyciskiem „MAX” ustawić temperaturę wody na najwyższą wartość = 60°C;
 2. odkręcić punkt poboru wody (kran) i utrzymywać maksymalny przepływ wody;
 3. w trakcie grzania wody przytrzymać przycisk „MAX” przez czas 5 sekund;
 4. na wyświetlaczu wskazywany zostanie procentowy wydatek gazu (99) wraz z zapaloną kropką;
 5. pojedyncze naciśnięcie przycisku „MIN” powoduje powolny spadek wydatku gazu: po czasie 10 sekund na wyświetlaczu procentowy wydatek gazu osiągnie minimum (00) - oznacza to że urządzenie pracuje na mocy minimalnej. **UWAGA:**
 - naciśnięcie przycisku MIN w trakcie trwającego spadku wydatku na modulatorze pozwala na wstrzymanie spadku; kolejne naciśnięcie przycisku MIN uruchamia kontynuację spadku.
 - pojedyncze naciśnięcie przycisku MAX powoduje powolny wzrost wydatku gazu na modulatorze co sygnalizowane jest rosnącą wartością na wyświetlaczu.
 - naciśnięcie przycisku MAX w trakcie trwającego wzrostu wydatku na modulatorze pozwala na wstrzymanie wzrostu; kolejne naciśnięcie przycisku MAX uruchamia kontynuację wzrostu.
- **UWAGA:** Funkcja serwisowa kończy działanie w niżej podanych przypadkach:
 - po upływie 30 minut,
 - po zakręceniu kranu z wodą użytkową,
 - po jednoczesnym naciśnięciu przycisku MIN i przycisku MAX,
 - po przekroczeniu zadanej temp. wg instrukcji,
 - w przypadku pojawienia się kodu błędu E1

REGULACJA MAKSYMALNEGO CIŚNIENIA GAZU W PALNIKU (mocy maksymalnej)

- wykonać czynności wg punktów 1,2,3,4;
- ustawić maksymalne ciśnienie gazu w palniku zgodnego z tabelą 5.3:
- - w tym celu kluczem płaskim regulować śrubę „B”;
- - obrót śruby zgodnie z kierunkiem ruchu wskazówek zegara powoduje zwiększenie ciśnienia gazu w palniku;
- - obrót śruby przeciwnie do kierunku ruchu wskazówek zegara powoduje zmniejszenie ciśnienia gazu w palniku;
- - po ustawieniu ciśnienia należy przejść do regulacji ciśnienia minimalnego.

REGULACJA MINIMALNEGO CIŚNIENIA GAZU W PALNIKU (mocy minimalnej)

- obowiązkowo wykonać czynność wg. punktu 5 - na wyświetlaczu po około 10 sekundach pokaże się wartość, (00) co oznacza, że modulator i wentylator pracują na minimum;

Uwaga

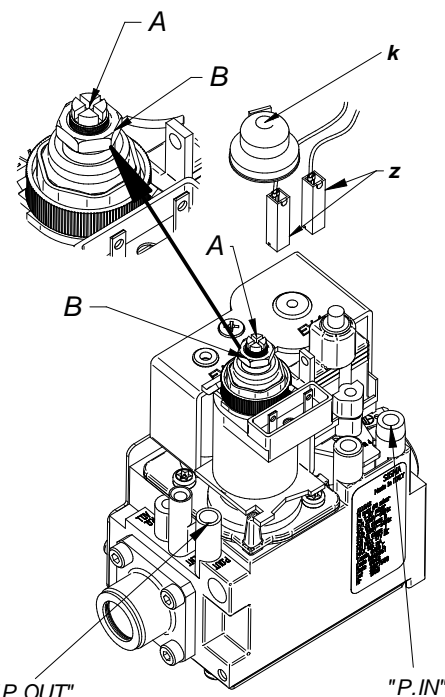
Samo odłączenie przewodu z cewki modulatora spowoduje tylko ograniczenie mocy na zespole gazowym bez ograniczenia mocy wentylatora, co nie zapewnia prawidłowej regulacji minimum

- obserwować czy nie nastąpiło wyłączenie palnika;
- za pomocą śruby regulacyjnej „A” doregulować ciśnienie w palniku – nie używać wkrętaka z końcówką krzyżakową;
- obrót śruby zgodnie z kierunkiem ruchu wskazówek zegara powoduje zwiększenie ciśnienia gazu w palniku;
- obrót śruby przeciwnie do kierunku ruchu wskazówek zegara powoduje zmniejszenie ciśnienia gazu w palniku.

UWAGA: Aby nie spowodować zmiany wcześniej ustawionego ciśnienia maksymalnego w palniku należy przytrzymać płaskim kluczem śrubę „B”.

Po zakończeniu regulacji należy:

- sprawdzić minimalną i maksymalną wartość ciśnień. Jeśli zajdzie taka potrzeba dokonać ponownej regulacji ciśnień;
- zamocować kołpak ochronny „k”;



- założyć plombę (farbą czerwoną nitro) uniemożliwiającą zdjęcie kołpaka ochronnego „k” bez jej uszkodzenia;
 - sprawdzić poprawność połączeń elektrycznych z cewką modulatora;
 - sprawdzić i dokładnie uszczelnić punkty kontroli ciśnienia przez dokręcenie zaślepki gwintowej na zespole gazowym.
- Na panelu sterowania ustawić temperaturę wg potrzeb użytkownika.

5.4. Regulacja mocy startowej

W przypadku stwierdzenia wybuchowego zapalania gazu w urządzeniu lub braku zapłonu należy dokonać zmiany mocy startowej ogrzewacza. Postępując zgodnie z instrukcjami w punkcie 2. dokonać zmiany wartości parametru „r1” w przedziale 0÷99, w taki sposób aby osiągnąć stabilny zapłon gazu.

5.5. Po przystosowaniu ogrzewacza do innego rodzaju gazu należy:

- skreślić na tabliczce znamionowej rodzaj gazu, do którego ogrzewacz był fabrycznie przystosowany;
- metkę dołączoną do zestawu przebrojeniowego przykleić obok tabliczki znamionowej;
- fakt przystosowania ogrzewacza do innego rodzaju gazu odnotować w instrukcji obsługi.

Przykład wypełnionej metki

termet s.a	
Ustawienie na gaz:	Ziemny
Oznaczenie gazu:	2E-G20
Ciśnienie gazu mbar [kPa]	20 [2,0]
Ustawione nominalne obciążenie cieplne [kW]	

6. UTRZYMANIE PRAWIDŁOWEGO STANU TECHNICZNEGO

W celu zapewnienia prawidłowej i długotrwałej eksploatacji ogrzewacza, należy przeprowadzać okresowe konserwacje. Przeglądy i konserwacje co najmniej raz w roku powinna wykonywać uprawniona firma.

Zakres czynności konserwacyjnych przedstawiono poniżej.

Przed rozpoczęciem czynności konserwacyjnych należy odłączyć ogrzewacz od instalacji elektrycznej, zamknąć dopływ gazu oraz wody do urządzenia, a następnie opróżnić je z wody. Przed czyszczeniem ogrzewacza należy najpierw wymontować palnik, a następnie wymiennik ciepła.

6.1 Mycie wymiennika ciepła z osadów i usuwanie kamienia kotłowego

Dla zapewnienia całkowitego spalania gazu oraz zachowania maksymalnej sprawności wymiany ciepła w ogrzewaczu zaleca się utrzymywanie żeberki wymiennika ciepła w stałej czystości.

Oczyszczenie wymiennika ciepła z osadów wymaga wymontowania go z ogrzewacza i przepłukanie silnym strumieniem wody.

Jeżeli zachodzi potrzeba usunięcia kamienia kotłowego z przewodów wymiennika, to zabieg ten wykonać przy zastosowaniu środków dostępnych na rynku, zgodnie z zaleceniami producenta zastosowanego środka.

Można również usunąć kamień kotłowy przy pomocy kwasu octowego o stężeniu 10-20%, przetrzymując go w wymienniku w czasie ~3godzin. Po tym zabiegu należy wymiennik starannie przepłukać czystą wodą.

W żadnym wypadku nie używać do oczyszczania wymiennika szczotek drucianych lub innych szczotek o twardej szczecinie.

6.2 Konserwacja palnika.

Przy konserwacji palnika wyczyścić nakładki na segmentach przy użyciu miękkiej szczotki (nie drucianej).

Należy zwrócić uwagę czy nakładki lub segmenty nie zostały uszkodzone.

6.3 Czyszczenie filtra wody

Przy każdej konserwacji ogrzewacza należy oczyścić filtr wody na instalacji przed ogrzewaczem. Filtr należy oczyścić również w przypadku stwierdzenia zmniejszonego przepływu wody.

W przypadku stwierdzenia uszkodzeń filtr należy wymienić

6.4 Czyszczenie filtra gazu

Przy każdej konserwacji ogrzewacza należy oczyścić filtr gazu na instalacji przed ogrzewaczem, a w przypadku jego uszkodzenia wymienić.

6.5 Czyszczenie ogranicznika przepływu wody w ogrzewaczu GT-19-03.

Ogrzewacz wyposażony jest w ogranicznik przepływu wody. Umieszczenie ogranicznika pokazano na rys.4.3.2. Ogranicznik zapewnia, że maksymalny przepływ wody wynosi:

– 11 l/min dla ogrzewacza o mocy 19,2kW,

Zmniejszenie maksymalnego przepływu wody może być spowodowane zanieczyszczeniem ogranicznika.

Aby oczyścić ogranicznik przepływu należy odkręcić nakrętkę na rurce wlotowej palnika, unieść nakrętkę do góry, obrócić rurkę i wyjąć ogranicznik. Po przepłukaniu ogranicznika wmontować ponownie.

6.6 Sprawdzenie zabezpieczenia przed przegrzaniem wymiennika ciepła

Ogranicznik temperatury (rys. 2.2.1.1 poz. 11) spełniający w ogrzewaczu funkcję zabezpieczenia przed przekroczeniem górnej granicy temperatury wody, fabrycznie ustawiony jest na temperaturę 85±3°C.

W celu sprawdzenia poprawności ustawienia ogranicznika należy dokonać następujących czynności:

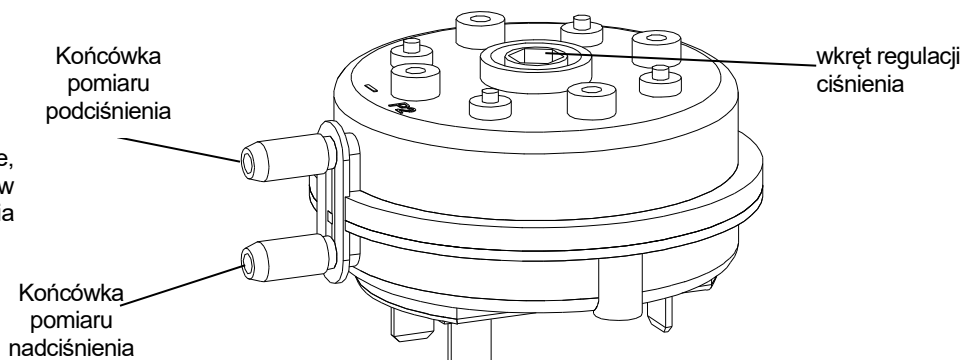
- przygotować metalowe naczynie z termometrem,
- do naczynia wlać płyn,
- wyjąć ogranicznik z uchwytu (wykręcić wkręty) , włożyć do naczynia zanurzając tylko metalowy kapturek w płynie,
- podgrzać płyn do temperatury 82°C - w tej temperaturze ogranicznik nie powinien zadziałać,
- podgrzać płyn do temperatury 88°C - w tej temperaturze ogranicznik powinien zadziałać.

Prawidłowo działający ogranicznik powinien rozłączyć styki w przedziale temperatur od 82 do 88°C.

6.7 Sprawdzenie działania zabezpieczenia nadzorującego poprawność pracy wentylatora

W ogrzewaczu zamontowany jest regulowany czujnik różnicy ciśnień (presostat). Jest on fabrycznie wyregulowany.
Ciśnienie zadziałania -150Pa -regulowane

Sprawdź na wyłączonym ogrzewaczu ciśnienie, przy którym następuje przełączenie styków czujnika różnicy ciśnień (presostatu) - ciśnienia zadziałania.



rys. 6.7.1

Przy ponownym montażu elementów układu wodnego i gazowego należy stosować nowe uszczelki. Czynności wymienione w punkcie 6 nie wchodzą w zakres napraw gwarancyjnych

7. ZESTAWY SPALINOWO-POWIETRZNE

Zestawy spalinowo powietrzne sprzedawane są zgodnie z aktualną ofertą TERMET. Elementy zestawów nie wchodzą w skład wyposażenia ogrzewaczy.



termet[®]

Termet S.A.

ul. Długa 13
58-160 Świebodzice
Polska

T: +48 74 85 60 801
F: +48 74 85 40 884
E: termet@termet.com.pl

Infolinia:

tel.: +48 74 85 60 801
(czynna w dni robocze w godzinach 07:00-15:00)

Dział Serwisu i Szkoleń:

serwis@termet.com.pl

Dział Sprzedaży:

sprzedaz@termet.com.pl

Doradztwo handlowo-produktowe:

doradztwo@termet.com.pl

Export Department:

export@termet.com.pl

